

管段式超声波流量计

安 装 使 用 说 明 书

河南威盛电气有限公司

地址：河南省新乡市高新区火炬园研发楼 1-4 室

电话：0373-3539299 传真：0373-3539289

网址：www.rockevia.net E-mail：87257593@qq.com

版权声明：

本使用说明书包含的所有内容均受版权法的保护，未经河南威盛电气有限公司的书面授权，任何组织和个人不得以任何形式或手段对整个说明书和部分内容进行复制和转载，并不得以任何形式传播。

商标声明：

ROCKEVIA® 为河南威盛电气有限公司的注册商标。本文档提及的其他所有商标或注册商标，由拥有该商标的机构所有。

注意：

由于产品版本升级或其他原因，本文档内容会不定期进行更新。除非另有约定，本文档仅作为使用指导，本文档中的所有陈述、信息和建议不构成任何明示或暗示的担保。

目 录

一、说明	4
二、产品概述	4
三、测量原理及特点	5
3.1 原理组成	5
3.2 设计及功能特点	5
四、表计安装	5
4.1 安装注意事项	5
4.2 安装方式	6
五、按键说明	7
六、性能参数	7
七、关于售后	8

一、说明

本说明书仅适用于管段式超声波冷热量表。

型 号	公称口径	最大流量	常用流量	最小流量
	DN (mm)	Qs(m ³ /h)	Qp(m ³ /h)	Qi(m ³ /h)
	15	3.2	1.6	0.032
	20	5	2.5	0.05
	25	8	4	0.08
	32	12.6	6.3	0.126
	40	20	10	0.2
	50	32	16	0.64
	65	50	25	1
	80	80	40	1.6
	100	126	63	2.52
	125	200	100	4
	150	320	160	6.4
200	500	250	10	

二、产品概述

超声波流量计为智能型流量计量装置，实现对流量的精确计量。该产品具有外型美观、安装方便、计量准确、运行稳定等特点。完全符 JJG1030-2007、CJ/T3063-1997 国家标准检定规程。

三、测量原理及特点

3.1 原理组成

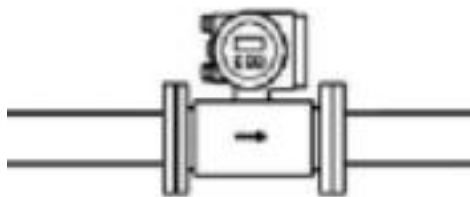
超声波流量计用于计量均质液体流过的瞬时流量、累计流量,产品主要由流量传感器(测量经管道的液体的体积)和计算部分(计算出液体的瞬时流量、累积流量)组成。

3.2 设计及功能特点

- ◆换能器:作为超声波流量计中的主要信号发生部件,采用进口压电陶瓷片,性能稳定、一致性好,保证超声波流量计实现高精度计量。
- ◆自我诊断功能:超声波流量计在稳定运行过程中,若出现通讯不正常、电量不足或人为破坏时,系统会显示相对应的代码,系统自动将数据保存下来,等待故障排除后恢复。
- ◆远传及集中控制功能:具有 M-BUS、485 接口,可实现数据远传、集中控制
- ◆外型美观,可四个方向任意悬挂,方便读数,操作简单。
- ◆安装方便,具有防尘、防潮、防水、防拆卸及人为破坏等功能。

四、表计安装

总体安装示意图如下:

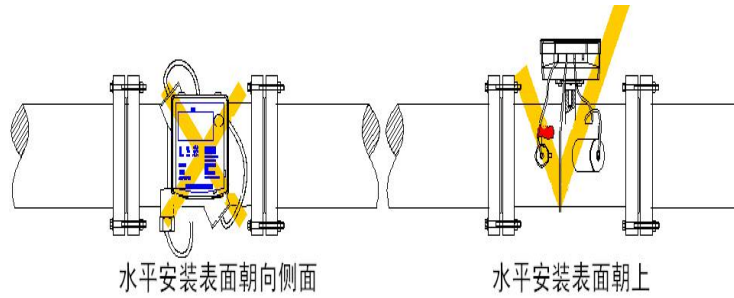


4.1 安装注意事项

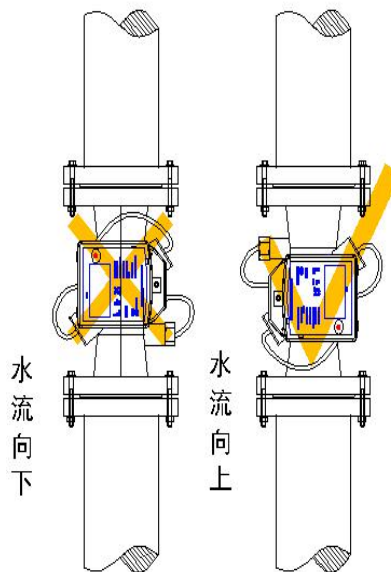
- ◆安装前应彻底清洗管道系统,清除支管内的麻丝、沙石等杂物,以免造成表计故障。
- ◆表计可水平或垂直安装,为了便于超标显示窗口可根据安装情况调整位置,水流方向应与表计上的箭头标示相一致。
- ◆前后管道直径要与表计口径相符,表前应留 10D,表后应留 5D 的支管段(D 为表计的口径)。
- ◆流量计两端应设置污物过滤器、关闭阀,以便于滤除污物和维修、更换。

4.2 安装方式

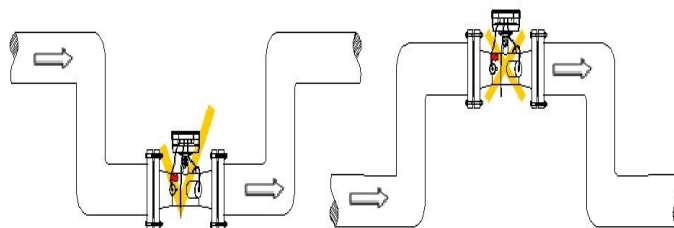
◆水平管段安装方式：当表计水平安装时积分仪的方向朝上，如果积分仪方向朝着侧面时两个换能器不在一个水平面上，在高处的那个换能器处可能会聚集空气造成表计计量不准或不计量，如下图所示：



◆垂直管段安装方式：表计垂直安装是一定要安装在水流向上的直管道上，因为水流朝下的管道内水无法满管，此时也会影响表计计量不准甚至造成不计量，如下图所示：



◆“U”型管段安装方式：当表计安装在 U 型管道处时需要将表计安装在最低处，管道高处会有气泡，造成表计计量不准或不计量，如下图：



五、按键说明

系统有两种运行状态：正常运行状态和检定运行状态，运行在正常状态，显示以下菜单。

5.1 正常状态显示内容：

地址	累计工作时间	进水温度（入口）	流速	流量
00000001	00000-00 H	00.00 °C	00.000 m ³ /h	00000000 m ³

5.2 在流量菜单状态下长按 8 秒进入检定状态，界面显示如下：

流速 检定	流量 检定	进水温度（入口） 检定
00000.00 L/h	00000.00 L	00.00 °C

5.3 在检定模式流量菜单状态下长按按键 4 秒可退出检定状态或一个小时自动退出。

5.4 在回水温度菜单状态下长按 8 秒进入前 18 个月消费热量和流量菜单。

六、性能参数

载体	水/均质液体
准确度等级	2 级/3 级
量程比	Qp/Qi=50 (≤DN40)、Qp/Qi=25 (> DN40)
压力损失	小于 0.015Mpa
公称压力	2.5Mpa
按键方式	按键/磁感/自跳转
环境等级	A 类
防护等级	IP65/IP68/防爆

供电类型	3.6V 锂电池，使用寿命 6 年以上
通讯方式	红外（默认）
	RS485/M-BUS（默认 M-bus）
	4-20mA
	RF 射频
	GPRS 通讯
通讯协议	Modbus/T188/自定义（默认 T188）
安装方式	水平或垂直

七、关于售后

我司冷流量计售后政策为：表计一年内保修，时间以出厂时间计算，维修方式由双方商议决定。